

仕様書番号 295350

**TCM**

FD200-3

フォークリフトトラック

トルクコンバータ付

<http://www.keiyou.net>

仕 様 書

TCM 株式会社

## TCM フォークリフト 仕様書

【車 両 名 称】	TCM	FD200-3
【種 類】	ディーゼル式カウンタバランス形	
【性 能】		
最 大 荷 重	19,000 kg	
荷 重 中 心 (フォークの基から)	900 mm	
最 大 揚 高 (フォーク上面で)	3,500 mm	
フォークシフト量 (フォーク外々で)	790~2,750 mm	
サイドシフト量	左右各 200 mm	
マスト傾斜角 (前傾)	6°	
(後傾)	12°	
上 昇 速 度 (負荷時)	280 mm/s	
走 行 速 度 (無負荷時)	< 前 進 > 33 km/h	< 後 進 > 33 km/h
登 坂 能 力 (負荷時, 走行速度 1.6km/hにおいて)	1 / 5.9	
最 小 旋 回 半 径 (車体最外部)	5,150 mm	
最 低 地 上 高 (マスト下)	300 mm	
【重 量】		
空 車 重 量	約 29,300 kg	

## 【機 関】

名 称	いすゞ自動車 "6HK1TC" ディーゼル機関
形 式	4 サイクル 水冷
シリンダー数 ( 径 x 行程 )	6 - 115 x 125 mm
総行程容積	7,790 lit.
定格出力	132 kW(179 ps) / 2,000 rpm
最大トルク	807 N·m(82 kg·m) / (1,400 rpmにおいて)
空気清浄器	口紙式 1個
蓄 電 池 ( JIS 5時間率容量 )	12 V, 80 AH 2個
燃料タンク	400 lit.

## 【伝 動 装 置】

トルクコンバータ ( 形 式 )	3要素 1段 2相形
変 速 機 ( 形 式 )	パワーシフト, 常時噛み合い式, 自動変速式
( 変速段数 )	(前進) 3段, (後進) 3段
減速機および差動機	まがり歯かさ歯車 および すぐ歯歯車
終 減 速 機	遊星歯車式
車 輪 ( 前 車 輪 )	4 - 14.00 - 24 - 24 PR (ID)
( 後 車 輪 )	2 - 14.00 - 24 - 24 PR (ID)
ブレーキ装置 ( 常用ブレーキ )	前輪制動, 油圧湿式ディスク
( 駐車ブレーキ )	変速機内蔵 湿式多板ディスク 機械式
かじ取り装置 ( 形 式 )	後輪かじ取り, ハイト吸排気式

## 【荷 役 装 置】

マ ス ト	外枠C形・内枠J形断面, 転動式, 伸縮式
リフトチェーン	リフター 2条

## 【油 圧 装 置】

リフトシリンダー	単動ピストン式
テイルトシリンダー	複動ピストン式
サイドシフトシリンダー	複動ピストン式
フォークシフト用モーター	オピットモーター( 歯 車 式 )
油 圧 ポ ンプ	歯 車 式
切 換 パ ル プ	5連弁 油圧パワート式, リリバルブ付
ステアおよびトルコマチック用ポンプ	歯 車 式

## 【運 転 装 置】

〈運 転 席 位 置〉		車体中央から左寄り、シート前後調整可 サスペンション付き	
〈レバーおよびペダル類〉			
かじ取りハンドル	1	リフトレバー	1
ブレーキペダル	2	ティルトレバー	1
加速ペダル	1	シート調整レバー	1
方向変換レバー	1	サイドシフトレバー	1
ハンドル角度調整レバー	1	フォークシフトレバー	2
〈ス イ ッ チ 類〉			
メインスイッチ (「ロープ」ラ、付「リフ」兼用)	1	駐車ブレーキスイッチ	1
方向指示器スイッチ (ライト、デイルスイッチを含む)	1	切替スイッチ(距離計 - アメータ)	1
警音器ボタン	1	ドライブモード切替スイッチ	1
		シフトホールド切替スイッチ	1
〈計 器 類〉			
走行速度計	1	燃 料 計	1
アメータ (走行距離計と切替)	1	トランスミッション油圧計	1
機関温度計	1		
〈警 告 装 置〉			
駐止ブレーキ警告	1	ブレーキ油圧警告(ゲージ式)	1
機関油圧警告 (機関オイルフィルタ警告兼用)	1	ブレーキ油量警告	1
エアクリーナ目詰まり警告	1	ハイビーム表示	1
トルコン油温警告	1	インターロック警告灯	1
充 電 警 告	1	グロー表示灯	1
方向指示器指示	左右各 1	エンジン警告灯	1
〈照 明 装 置〉			
前 照 灯	2	制 動 灯	2
車 幅 灯	2	後 退 灯	1
尾 灯	2	方向指示灯	前後各 2
〈そ の 他〉			
警 音 器	1	バックミラー	左右各 1
後部反射器	2	(外寸 310x236mm)	
後退警告器	1	リヤアンダミラー(ウイト上)	1
		(外寸 310x236mm)	

## 【牽 引 装 置】 (形 式)

穴付きプレート

## 【付 属 工 具】

(標準工具) 一式

## 【その他の装 備】

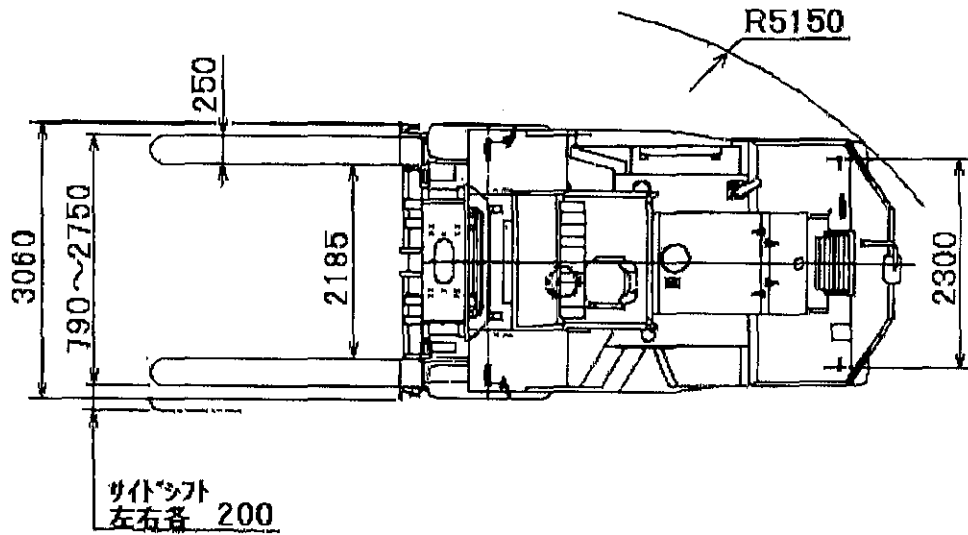
(1) 高 マ ス ト	[ VM350 ]	一 式
(2) サ イ ド シ フ ト	[ 油圧シフト式。 ]	一 式
(3) フォークシフト	[ ・油圧モーター式。 ・アタッチメント簡易脱着用。 ]	一 式
(4) フォーク	[ ・簡易脱着式 ・サイズ 2440 × 250 × 100 (0~+5)mm ]	一 式
(5) 湿式ブレーキ		
(6) 鋼製キャビン		一 式
(7) エ ア コ ン		一 式
(8) 車 検 装 備		一 式
(9) 前 部 作 業 灯	[ ・ハロゲン 70W 計6灯増設、スイッチ 1個 ・前フェンダ上部 (ウインカ下) 左右各1個 ・キャビン上部 (前照灯横) 左右各1個 ・フィンガバー上部 (サイドプレート内側) 左右各1個 ]	一 式
(10) 後 部 作 業 灯	[ ・ハロゲン 70W 計2灯増設、スイッチ 1個 ・ウイト上部、左右各1個 ]	一 式
(11) バックミラー増設	[ 1個→2個 ]	一 式

添 付 ・ 営 園 番 号 9 5 1 7 0 7 0

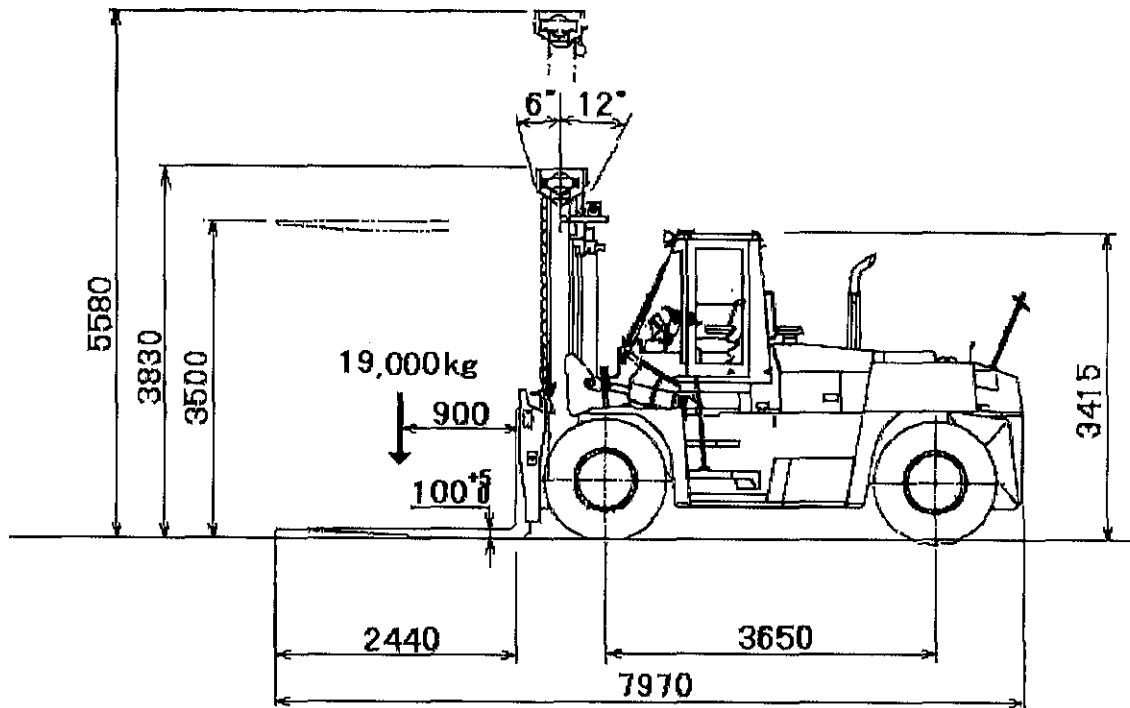


フォーク リフト トラック  
**FORK LIFT TRUCK**

MODEL : FD200-3



<http://www.keiyou.net>



TCM株式会社  
TCM CORPORATION

9517070